

P200

MANOMETROS DE CÁPSULA

Serie TODO INOX

MODELO P200 Montaje radial

▶ DIÁMETRO NOMINAL

100 y 150 mm

▶ PRECISIÓN SEGÚN EN 837-3/6

1.6

▶ RANGOS DE ESCALAS SEGÚN EN 837-3/5

DN 100: 0...25 a 0...600 mbar
DN 150: 0...6 a 0...600 mbar
o su equivalente a otras unidades de presión o vacío.

▶ PRESIÓN DE TRABAJO

Constante: Valor fondo escala
Variable: 0,9 del valor fondo escala

▶ TEMPERATURA DE TRABAJO

Ambiente: -25°C a 65°C
Proceso: Máx. 100°C

▶ DERIVA TÉRMICA

A un aumento de +20 °C sobre la temperatura de referencia: + 0,6 % / 10°C del valor fondo escala o disminución de temperatura: -0,6 % / 10 °C del v.f.e.

▶ CONEXIÓN A PROCESO

Material: AISI 316
Rosca: 1/2" NPT o GAS - Macho.
Radial o Posterior.

▶ ELEMENTO SENSIBLE

Cápsula en AISI 316.

▶ MECANISMO

Acero inoxidable.

▶ ESFERA

En aluminio con fondo blanco y marcación en negro.
Amplitud 270°

▶ AGUJA INDICADORA

En aluminio de color negro.

▶ CAJA Y ARO DE CIERRE

Material: AISI 304
Clase de Protección: IP 65
Cierre de bayoneta.

▶ VISOR

Cristal de seguridad de 4mm de espesor.

▶ JUNTA

Neopreno

▶ MONTAJE

Radial.
Panel con borde frontal
Radial / Montaje a pared mediante borde posterior

▶ EXTRAS OPCIONALES

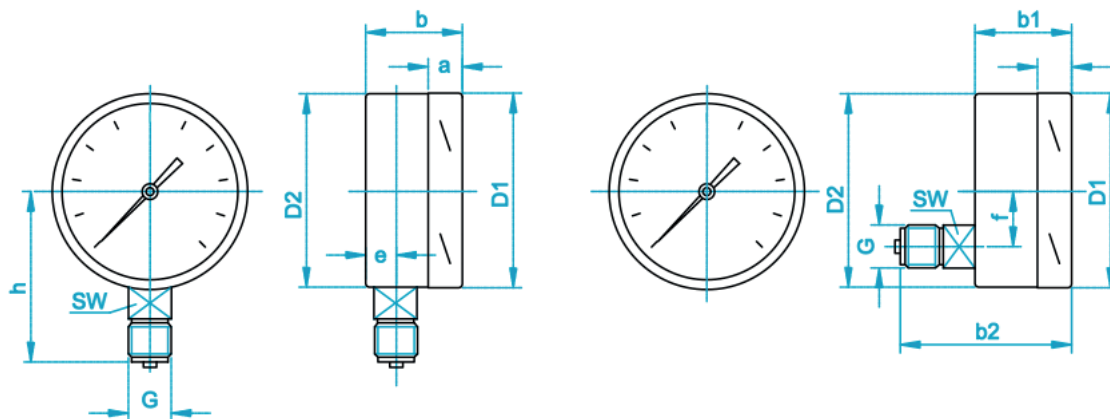
Otras conexiones a proceso disponibles.
Cristal de seguridad.
Con desengrasado para servicio oxígeno.
Esfera personalizable.



ITEC®

P200

MANOMETROS DE CAPSULA



Conexión Inferior

Conexión Trasera

Dimensiones (mm)

DN	a	b	b1	b2	D1	D2	e	f	G*	h	SW
100	15,5	48	48	83	101	99	17	30	1/2"	87	22
150	15,5	48	48	83	160	158	17	50	1/2"	118	22

* BSP ó NPT

Instrucciones de Codificación para Pedido

1 DIAMETRO NOMINAL
100 150

2 MODELO BÁSICO
P200

3 CONEXIONES ⁽¹⁾

- 2 1/4" NPT-M
- 3 1/4" GAS-M
- 7 1/2" NPT-M
- 8 1/2" GAS-M
- 9 3/8" GAS-M
- 10 3/8" NPT-M
- 11 M20 x 1,5

(1) Otras conexiones disponibles bajo pedido

4 TIPOS DE MONTAJE

- L Radial
- LF Radial / Montaje a pared mediante borde posterior
- RF Posterior con borde frontal
- R Posterior centrada

5 RANGOS DE ESCALA

- DN 100: 0...25 a 0...600 mbar
- DN150: 0...6 a 0...600 mbar
- o su equivalente a otras unidades de presión o vacío

6 OPCIONALES

- SX Placa identificativa en Acero INOX
- SW Marcadón de Siglas en Esfera
- SF Cristal de Seguridad
- RH Logo en Esfera
- OS Desengrasado sericio Oxígeno

EJEMPLO

1	2	3	4	5	6
150	P200	8	L	100 MBAR	SF