

GALA MIG 3800 (230/400 V)

EQUIPOS PROFESIONALES DE SOLDADURA MIG/MAG

Ref. 439.90.000

FT43990000V0

04-07-2011

Página: 1/2

CARACTERÍSTICAS GENERALES

Descripción:

Fuente de potencia MIG/MAG de regulación escalonada de la tensión de soldadura. Devanadora independiente.

Uso:

Utilización profesional. Soldadura MIG/MAG de aceros normales, inoxidable y aluminio.

Alimentación eléctrica:

3Ph. 230/400 V – 50/60 Hz

Ventajas principales

- Sistema modular con devanadora independiente.
- Soldadura de hilos macizos \varnothing 0.8-1.0-1.2 mm.
- 20 posiciones de regulación de la tensión de soldadura.
- Preinstalación de Voltímetro-Amperímetro digital.
- Devanadoras acoplables: D-12A / D-4R
- Gran capacidad de sobrecarga.
- Fiabilidad electromecánica. Baja tasa de fallos.
- 5 m. de manguera de entrada. 4 m. de masa (35 mm²).

Intensidades/Factor de marcha:

300 A/60%

335 A/45%

392 A/35%



CARACTERÍSTICAS TÉCNICAS	GALA MIG 3800 Ref. 439.90.000
Tensión de entrada U_1 (50/60hz)	(3 Ph) 230/400 V
Intensidad máxima de entrada I_{1max}	31/18 A
Intensidad efectiva de entrada I_{1eff}	24/14 A
Margen de regulación continuo $I_{2min} \div I_{2max}$	35 \div 300 A
Intensidad de soldadura equivalente al 35%.	392 A
Intensidad máxima de soldadura I_{2max} .	300 A / 60 %
Tensión de soldadura $U_{2min} - U_{2máx}$.	18-39 V
Número de escalonamientos U_2	2x10
Voltímetro-Amperímetro digital	Opcional KIT Ref. 43981075
Devanadora recomendada	D-12A
Aislamiento térmico.	H (180° C)
Ventilación.	FORZADA
Dimensiones totales ($\uparrow \rightarrow \nearrow$) mm.	767x556x900
Aplicación soldadura por puntos (SPOT).	SI
Peso.	95 Kg.
SEGÚN NORMAS UNE-EN 60974.	



Soluciones en soldadura

INNOVAMOS • FABRICAMOS • FORMAMOS • ASESORAMOS

GALA MIG 3800 (230/400 V)

EQUIPOS PROFESIONALES DE SOLDADURA MIG/MAG




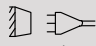
Ref. 439.90.000

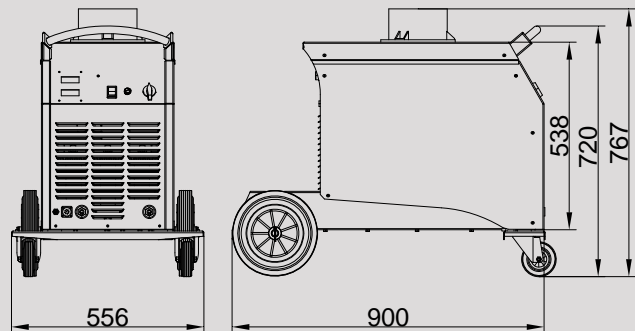
FT43990000V0

04-07-2011

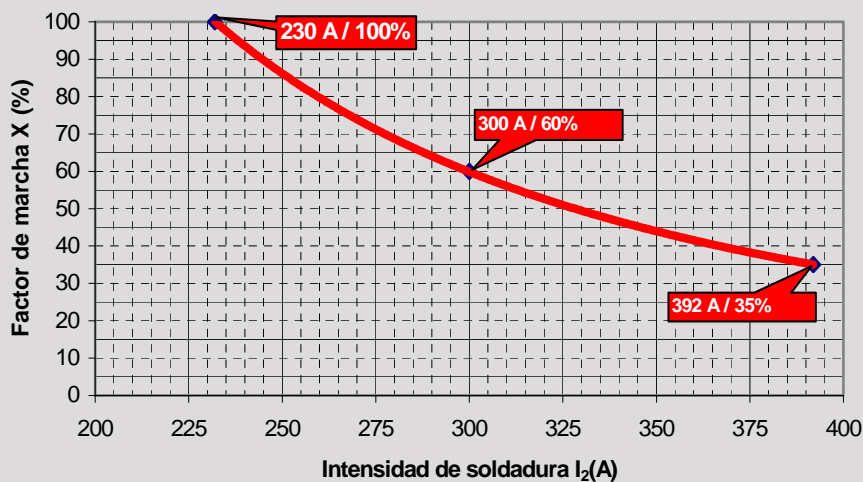
Página: 2/2

Fuente de potencia	Soporte botellas	Refrigeración	Juego cables	Devanadoras	Antorchas
					
GALA MIG 3800 Ref: 439.90.000	Incluido e fuente de Potencia		(5 m; S=35 mm ²) Ref: 637.00.000 (10 m; S=35 mm ²) Ref: 637.81.000	D-12A Ref: 618.00.000	MX 36 Ref: 880036X

	CIF B- 50 /045285 50.014 ZARAGOZA - SPAIN	GALA MIG	
TYP: GALA MIG 3800 REF: 439.90.000			
	UNE-EN 60974-1		
	35A/15.8V - 300A/ 29V		
	X	60% 100%	
S	U ₁	I ₂	300A 230 A
	18-39V	U ₂	29V 25.5 V
	Cos phi = 0.84 (230A)		
3 ~ 50/60 Hz	U	I _{1,230V} = 31 A	I _{1,230V} = 24 A
	400V	I _{1,400V} = 18 A	I _{1,400V} = 14 A
IP 21			



CARACTERISTICA FACTOR DE MARCHA GALA MIG 3800



Soluciones en soldadura
 INNOVAMOS • FABRICAMOS • FORMAMOS • ASESORAMOS