

P20

MANÓMETROS DE CÁPSULA

P20 Manómetro de Cápsula - Diámetro nominal 63 y 100 mm

APLICACIONES

Manómetro adecuado para fluidos secos o gaseosos que no afecten las partes mojadas.

DIÁMETRO NOMINAL

63 mm y 100 mm

PRECISIÓN SEGÚN EN 837-3/6

1,6

RANGOS DE ESCALAS SEGÚN EN 837-3/5

0...25 a 0...600 mbar o su equivalente a otras unidades de medida de presión o vacío.

PRESIÓN DE TRABAJO

Constante: Valor fondo escala

Variable: 0,9 x VFE

TEMPERATURA DE TRABAJO

Ambiente: -20°C a 60°C

En proceso: Máx. 65°C

DERIVA TÉRMICA

A un aumento de +20 °C sobre la temperatura de referencia: +0,3 % / 10°C del valor real de escala o disminución de temperatura: -0,3 % / 10 °C del valor real de escala.

CONEXIÓN A PROCESO

Material: Aleación de Cobre

Rosca: 1/4" NPT o GAS - Macho

Radial o posterior

ELEMENTO SENSIBLE

Cápsula en aleación de Cobre

JUNTA DE CIERRE

NBR (Buna rubber)

MECANISMO

Aleación de Cobre

ESFERA

En aluminio con fondo blanco y marcación en negro

Amplitud 270°

AGUJA INDICADORA

En aluminio de color negro ajustable a través del dial.

CAJA Y ARO DE CIERRE

Material: AISI 304

Clase de Protección: IP 45

VISOR

Plástico transparente.

MONTAJE

Radial o posterior

Panel con borde frontal

EXTRAS OPCIONALES

Otras conexiones a proceso disponibles

Caja en acero inoxidable

Caja cromada

Con desengrasado para servicio oxígeno

Esfera personalizada

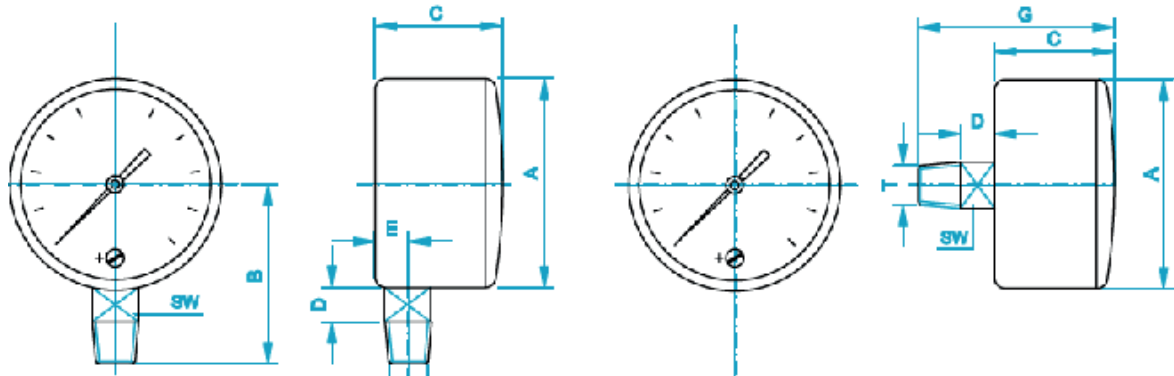
Partes mojadas en inoxidable.



Modelo 100 P20

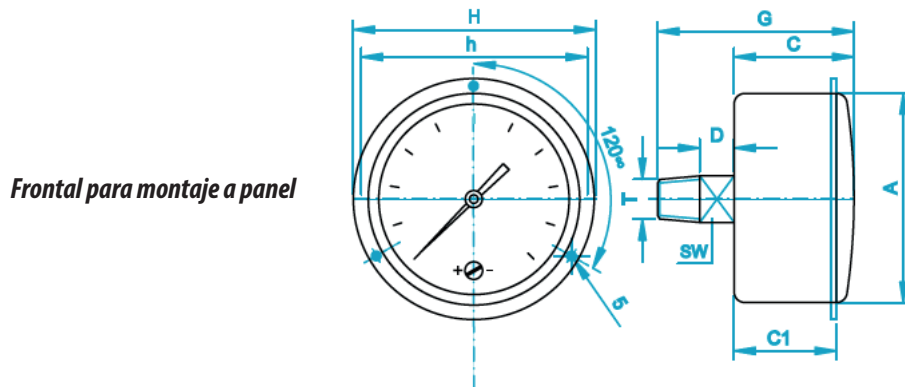


Modelo 63 P20



Salida radial

Salida posterior centrada



Frontal para montaje a panel

Dimensiones en mm

DN	A	B	C	D	E	H	h	G	T	SW
63 mm	65,6	53,4	39,7	7	9	88	78	62,5	1/4 "	14
100 mm	111	92	48	18	14	135	118	90	1/2 "	22

Instrucciones de Codificación para Pedido

1 DIAMETRO NOMINAL

63 100 mm

2 MODELO BÁSICO

P20

3 CONEXIONES

- 1 1/4" GAS CÓNICA-M
- 2 1/4" NPT-M
- 3 1/4" GAS-M

4 TIPOS DE MONTAJE

- L Radial
- RF Posterior con borde frontal
- R Posterior centrada

5 ESCALA

0...25 a 0....600 mbar
(ó el equivalente en otras unidades de Presión o Vacío)

6 OPCIONES

- SX Placa identificativa en acero INOX
- SW Marcación de Siglas en Esfera
- RH Esfera personalizada
- OS Desengrasado servicio Oxígeno
- SS Caja en acero INOX
- XL Partes mojadas en inoxidable
- CN Caja cromada

EJEMPLO

1	2	3	4	5	6
63	P20	1	R	250 mbar	SS